



MOUNTING INSTRUCTIONS

Air freshener dispenser

Luchtverfrisserdispenser

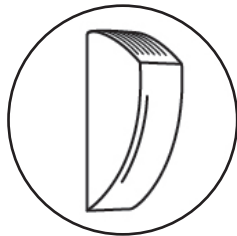
Lufterfrischer Spender

Distributeur désodorisant

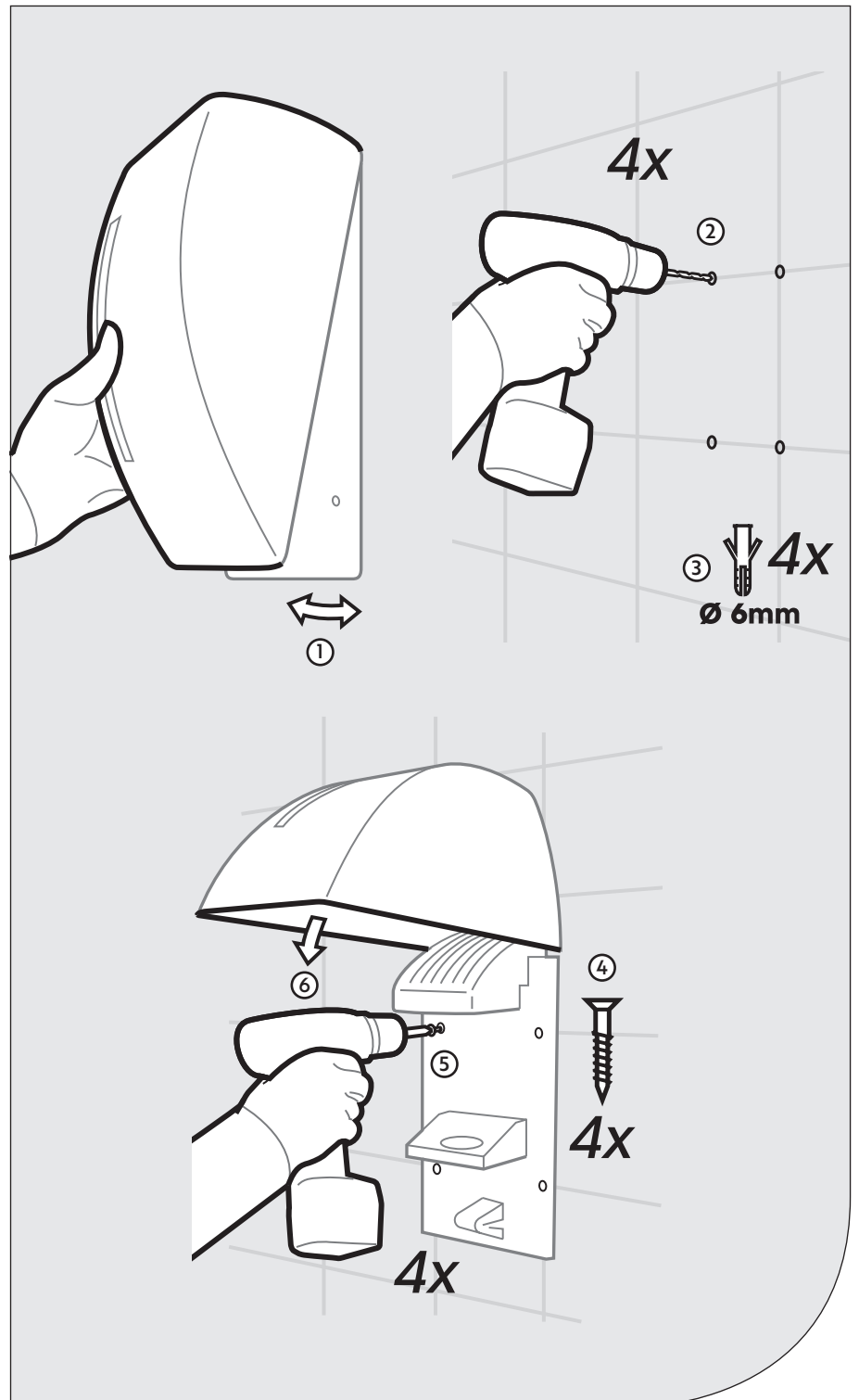
Item No.

331990

332790



AR30



WEPA Professional GmbH
Rönkhäuserstraße 26
D 59757 ARNSBERG

www.blacksatino.eu
info@blacksatino.eu